

Descriptif

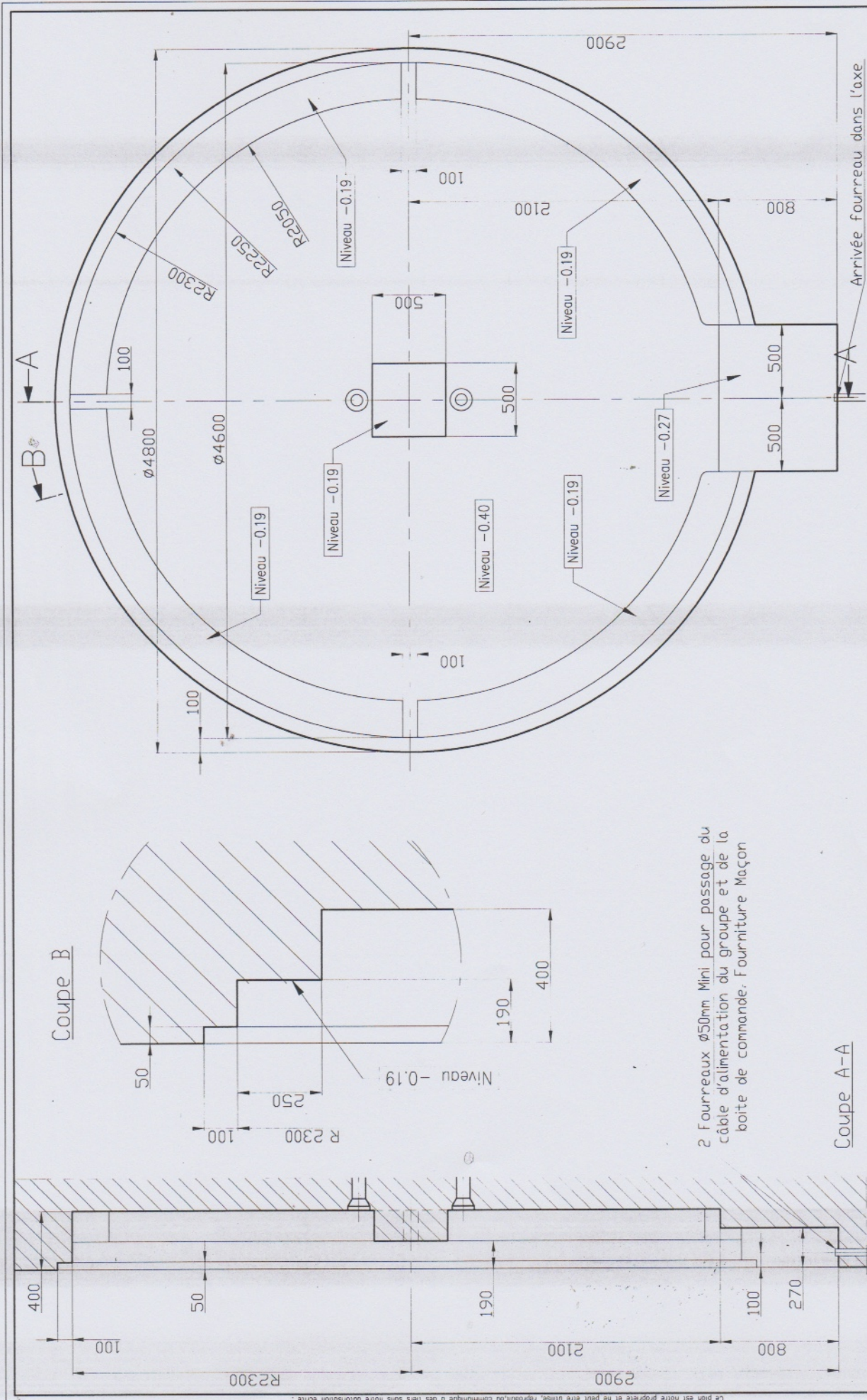
PLAQUE TOURNANTE « ROLL »


Spéciale traitement pour bord de **Mer** et zone **Montagne (sel)**

- Moteur **tropicalisé** en Triphasé, 1 KWA.
- Platines galets et platine motorisation **galvanisées**
- Roulements de galets **étanches**
- Plaquetage **galvanisé** en tôle antidérapante
- Demi-cercle **métallisés à froid** au pinceau
- Tôle périphérique et cadre motorisation galvanisés
- Poutraison en IPE 80 **galvanisée**
- Visserie **Galva à tête ronde**.
- Chevillage standard pour fixation sur dalle béton (mini 15cm).
- Commande par inverseur D/G/Arrêt type « homme mort »
- Armoire avec Récepteur Radio et Emetteurs double sens.

Diamètre : 4.50m , 6.00m, 8.00m jusqu'à 10.00m.

Travaux non compris : génie civil selon nos plans, calfeutrement après pose, amenée du Tri à la motorisation avec protection dans armoire des services généraux.

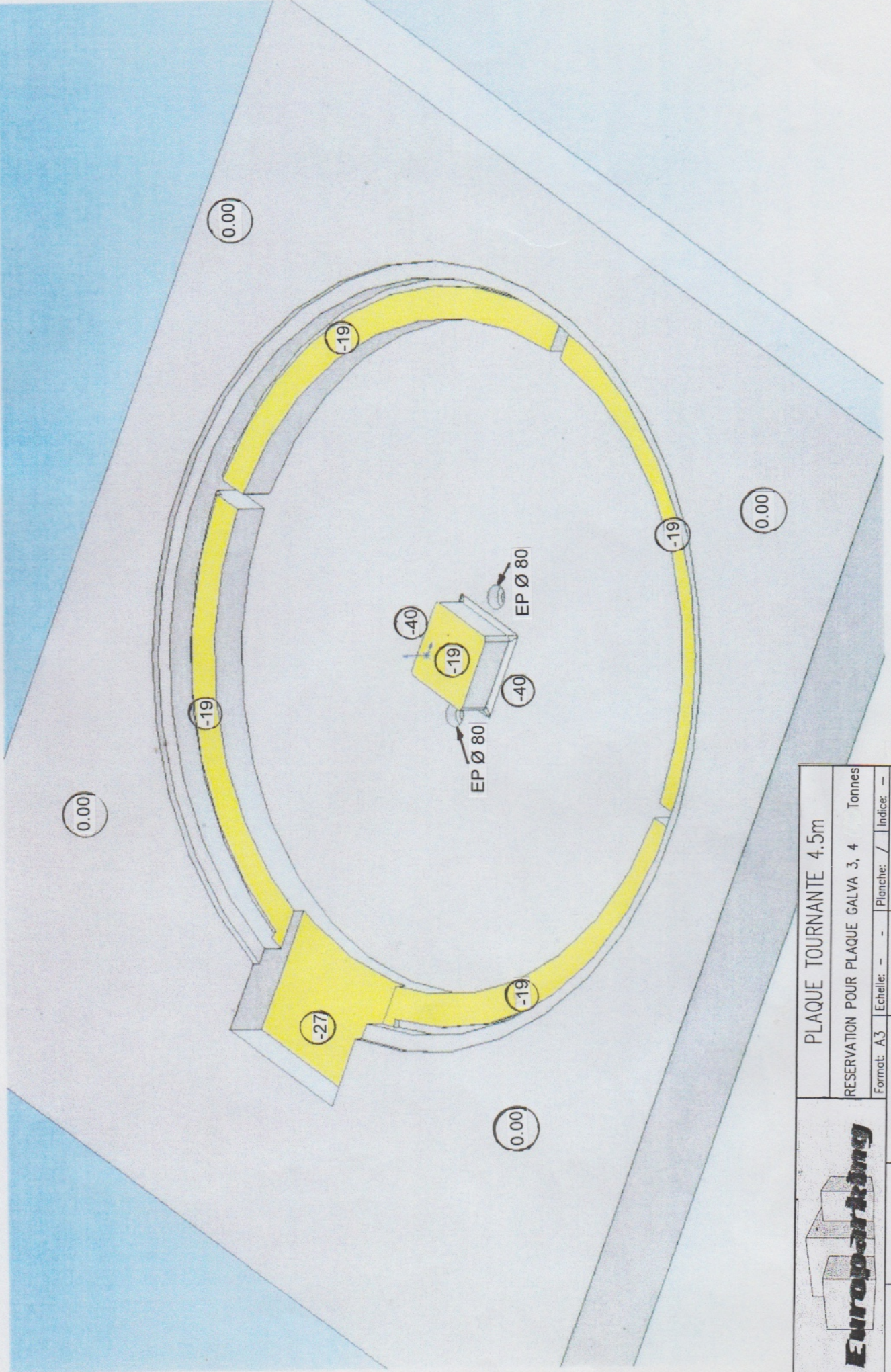


		PLAQUE TOURNANTE 4.5m	
		RESERVATION POUR PLAQUE GALVA 3, 4 Tonnes	
Affaire N°: 4000	Matière: 01.01.01	Traitement: Galvanisé	Crée le: 21/09/15
Format: A3		Echelle: -	Planche: /
Indice: -		432-01-00	

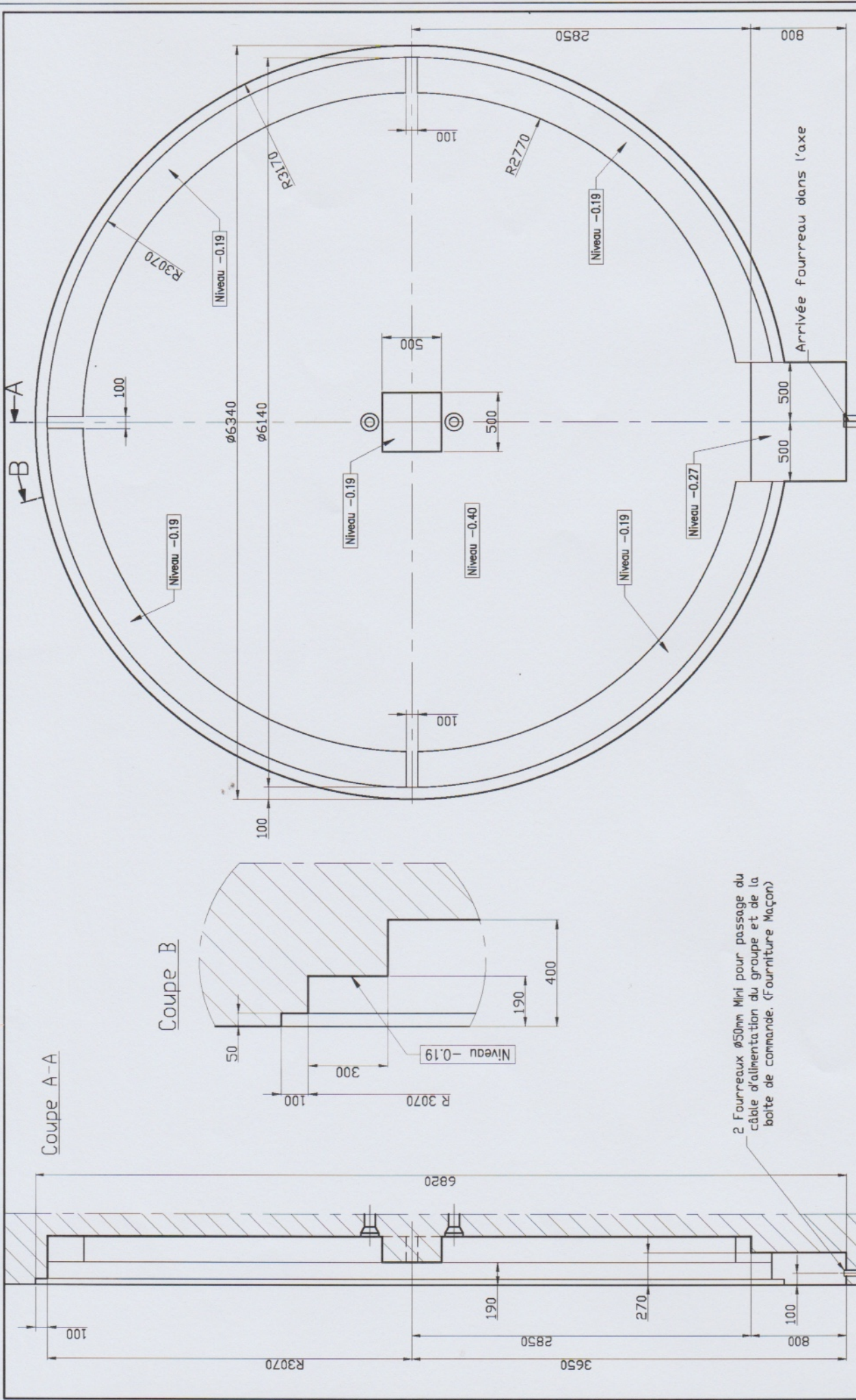
2 Fourreaux $\varnothing 50$ mm Mini pour passage du câble d'alimentation du groupe et de la boîte de commande. Fourniture Maçon

Ce plan est notre propriété et ne peut être utilisé, reproduit ou communiqué à des tiers sans notre autorisation écrite.

POSE en EXTERIEUR ou Zone Humide (lavage)
 (voir plan de réservations Maçon : Génie civil spécial)



Europarking	PLAQUE TOURNANTE 4.5m			
	RESERVATION POUR PLAQUE GALVA 3, 4 Tonnes			
Affaire N°: 4000	Matière: 01.01.01	Traitement: Anti-rouille	Echelle: - -	Planche: /
			Crée le: 21/09/15	Indice: -
			432-01-00	



EUROPARKING		Dessiné: L.J.		Plaque tournante 3 et 4 Tonnes-6m	
65 Rue du 19 Janvier, 92380 GARCHES Tel.: 01 47 95 25 44 contact@europarking.fr		Vérifié: F.D.		RESERVATION MACONNERIE (pour Plaque Galva)	
		Affaire: M.F.		Format: A3	
		Tps. Fab.: -		Echelle: -	
Affaire N°: 4000		Matériau: -		Créé le: 27/09/17	
		Traitement: -		Planche: /	
				Indice: -	
				632-01-00	

Ce plan est notre propriété et ne peut être utilisé, reproduit, ou communiqué à des tiers sans notre autorisation écrite.